

Предельные микрометры

Серия 113

Эти предельные микрометры обладают следующими преимуществами

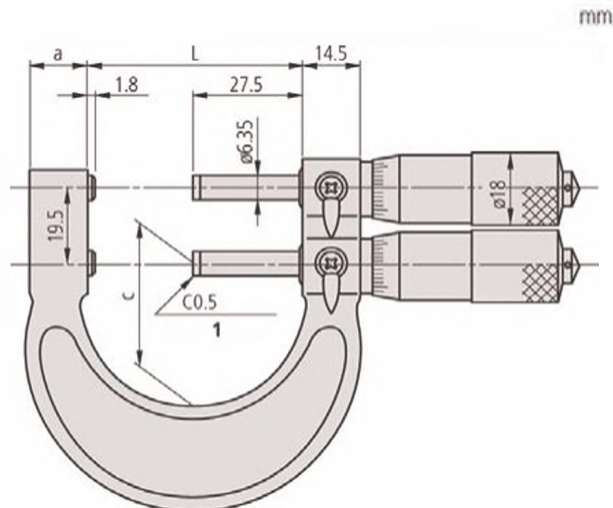
- Микровинт и пятка с фасками на краях.
- Используется в качестве калибра-скобы ПРИЕ с установкой верхней и нижней границы поля допуска.



113-102

Метрические

№	Диапазон [мм]	Погрешность [мкм]	L [мм]	a [мм]	c [мм]	Масса [г]
113-102	0-25	±3	29,3	15	23	340
113-103	25-50	±3	54,3	15	37	380



Спецификация

Погрешность	См. перечень технических характеристик
Цена деления	0,01 мм
Шкала	Барaban и стeбeль с матовым хромовым покрытием, $\varnothing 18$ мм
Плоскостность	0,6 мкм
Параллельность	$(3+L/100)$ мкм, L = макс. диапазон (мм)
Измерительные поверхности	Твердосплавные наконечники с фасками, доведённые
Микрометрический винт	$\varnothing 6,35$ мм, шаг 0,5 мм, со стопором
Измерит. усилие	5-10 Н
Комплектация	Коробка, установочная мера (от 25 мм и выше), ключ

